

NEW BLENDER MACHINE

Resfab

レスファーフ製

アイスクリームブレンダーマシーン



特徴

この機械一台とバルクアイスなど一本あれば、あらゆる食材で多彩なオリジナルフレーバーを簡単に作り出すことができます。

ブレンド時間は10秒とお客様を待たせることがありません。

使い方は簡単!カップにバニラアイスなどと食材を入れてレバーを引くだけ。

次々に違うフレーバーの注文が来ても残留ミックスが混ざらなく、スムーズに作業が移行できるハンドシャワー付き。

清潔感溢れ置き場所にも困らないコンパクトなステンレスボディ。

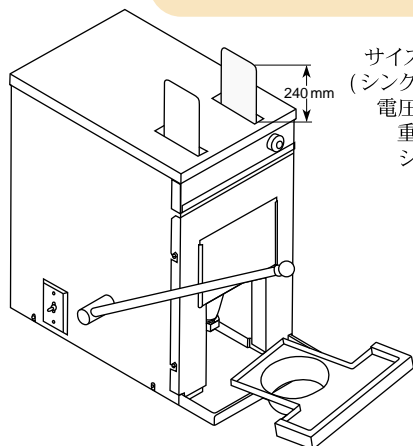
仕様

材質: ステンレス製 ● ステンレススクリュー

● カップABSプラスチック ● カップ上下連動

● 洗浄台・洗浄ホース組み込み式 ● オペレーションマニュアル付き

● ソフトクリーム・ジェラートでご使用の場合、ある程度の硬さが必要です。詳しくはお問い合わせください。



サイズ: W500mm×D670mm×H1,625mm
(シンク設置時、上部突起部 240mm を含む)

電圧: 100V 50Hz/60Hz 消費電力0.75kw

重量: 57.8kg(50Hz) 55.4kg(60Hz)

シンク 26.3kg

お問い合わせは

Resfab 日本総代理店

エーアイ食品株式会社

〒335-0021 戸田市新曽2590番地

TEL 048-441-5280 FAX 048-446-2049

URL <http://www.kindli.com>

E-Mail AICO2590@aol.com